

**ATAG**  
JOUW COMFORT ZONE

# | Nuos Plus | Lydos Hybrid

**MENSONIDES**  
installatie | service | onderhoud



VEEL WARM TAPWATER OP DUURZAME WIJZE VERKREGEN

# DUURZAAM & ENERGIEZUINIG COMFORT



# COMFORTABEL VOOR JOU, COMFORTABEL VOOR DE WERELD

Onze aarde warmt op. Door teveel CO<sub>2</sub> wordt het warmer en warmer. Hoe meer broeikasgassen we blijven uitstoten, hoe harder dit proces gaat. Om het aantal graden opwarming terug te dringen werken we aan zo min mogelijk uitstoot. Op een andere manier gebruik maken van opgewekte energie is daar een belangrijk onderdeel van.

## DUURZAAM VERWARMEN EN WARM WATER

Vanaf 2050 is Nederland CO<sub>2</sub>-neutraal. Dat spraken de wereldleiders met elkaar af in het Klimaatakkoord van Parijs. De gaswinning in Groningen stopt in 2030. Regeringen, installateurs, belangenverenigingen uit de installatiebranche, elektriciteitsbedrijven, milieu-

organisaties: Iedereen werkt mee aan de uitdaging tot blijvend comfort in huis zonder aardgas. Dat klinkt logisch, maar in de praktijk vraagt dat om veel aanpassingen. Als huiseigenaar sta je voor de keuze hoe je jouw huis blijft verwarmen.



DUURZAAM WARM TAPWATER

WARM WATER OP VOORRAAD, VOOR 1-5 PERSONEN

TOT 80% ENERGIEBESPARING MOGELIJK

SUBSIDIE: TOT €725 GELD TERUG VAN DE OVERHEID



Samen met **28**  
andere Europese  
landen stemde  
Nederland in met het  
VN-klimaatakkoord



Het winnen van  
Gronings aardgas  
stopt in

**2030**

## HET NIEUWE VERWARMEN

De huidige manier van verwarmen gaat veranderen. Er zijn diverse mogelijkheden: De bestaande CV-ketel kan je combineren met bijv. een warmtepomp, een warmtepompboiler of zonneboiler.

Of je kiest voor volledig elektrisch verwarmen. Één ding is zeker: met het nieuwe verwarmen loopt de gasmeter minder hard op of is er helemaal geen sprake meer van een gasrekening.



De CO<sub>2</sub>-uitstoot  
moet in 2030

**49%**  
lager zijn dan  
in 1990



In

**2050**

is Nederland los  
van aardgas



# ENERGIEZUINIG EN DUURZAAM VEEL WARM TAPWATER

**De warmtepompboiler is een energiezuinig product, die zorgt voor warm tapwater. Dit warme tapwater is op een duurzame manier op temperatuur gebracht. De ingebouwde warmtepomp haalt de warmte uit de buiten- dan wel binnenlucht. Deze warmte wordt gebruikt voor het opwarmen van warm tapwater.**

Het elektriciteitsverbruik wordt tot een minimum beperkt door gebruik te maken van de aanwezige omgevingswarmte, nl. de buiten- en/of binnenlucht.

In de ingebouwde boiler - een voorraadvat voor warm water - kan 100-250 liter warm water worden bewaard en is ruim voldoende voor huishoudens van 1-5 personen.

Dankzij de duurzame manier van verwarmen gebruik je minder energie en draag je bij aan groenere wereld.

## HOE WERKT EEN WARMTEPOMPBOILER?

Een warmtepompboiler is uitgerust met een koudemiddel dat al bij lage temperaturen kookt. Tijdens het kookproces treedt gasvorming op. De compressor perst dit gas samen en hierdoor stijgt de temperatuur. Deze temperatuurstijging geeft warmte af aan het aanwezige water in de boiler door middel van de condensor.

Hierna wordt de druk verlaagd, het gas wordt weer vloeistof en de cyclus begint opnieuw. Het boilervat beschikt ook over een elektrisch element om het water nog sneller op temperatuur te krijgen.

## WARMLOPEN VOOR DE WARMTEPOMPBOILER

Een warmtepompboiler is energiezuiniger dan een gewone elektrische boiler.

Besparingen tot 80% op de energierekening voor warm water is mogelijk, dankzij de prestaties van de warmtepomp en de voordelen van groene energie. Dankzij de energiezuinige werking komt de warmtepompboiler in aanmerking voor ISDE-subsidie, bij renovatie toepassingen, voor zowel de particuliere- als de zakelijke markt.

## DE OVERHEID DRAAGT BIJ

De huidige subsidiebedragen, die gelden voor het ATAG assortiment, zijn als volgt:

| ISDE SUBSIDIEBEDRAGEN           | ISDE<br>(€ incl. BTW) |
|---------------------------------|-----------------------|
| ENERGION NUOS PLUS 200          | 725                   |
| ENERGION NUOS PLUS 250          | 725                   |
| ENERGION NUOS PLUS 250 SYS      | 725                   |
| ENERGION NUOS PLUS 250 TWIN SYS | 725                   |
| ENERGION LYDOS HYBRID           | 500                   |

# EEN KIJKJE IN DE WARMTEPOMPBOILER

## 1 | VENTILATOR

Verplaatst de warme lucht door de verdamper voor de warmte-uitwisseling.

## 2 | STUURAUTOMAAT

Achter het bedieningsdisplay bevindt zich de stuurautomaat, die de warmtepomp aanstuurt.

## 3 | VERDAMPER

Koudemiddel wordt aan de kook gebracht en verdampt in de verdamper.

## 4 | COMPRESSOR

De compressor perst het gas samen, waardoor er een temperatuurstijging plaatsvindt.

## 5 | PRIMAIRE WISSELAAR

Met de primaire warmtewisselaar kan een CV-ketel of een zonthermische oplossing worden toegepast.

## 6 | SECUNDAIRE WISSELAAR

Met de secundaire wisselaar kan een tweede warmte- opwekker, zoals een zonthermische oplossing worden aangesloten.

## 7 | CONDENSOR

De condensor zorgt ervoor dat de warmte die ontstaat door de temperatuurstijging in de compressor, wordt afgegeven aan het water in het boilervat.

## 8 | ELEKTRISCH ELEMENT

Met het elektrische element kan tijdelijk extra vermogen worden gegeven aan het verwarmingsproces.



# HET ASSORTIMENT



€ 725,-  
ISDE  
SUBSIDIE

336L  
WARM  
TAPWATER\*

80%  
ENERGIE-  
BESPARING

|  | NUOS PLUS                            |         |         |              |
|--|--------------------------------------|---------|---------|--------------|
|  | 200                                  | 250     | 250 SYS | 250 TWIN SYS |
| Inhoud (L)   | 200                                  | 250     | 245     | 240          |
| Energielabel   | A+                                   | A+      | A+      | A+           |
| Tapprofiel   | L                                    | XL      | XL      | XL           |
| Type   | Monoblock                            |         |         |              |
| Installatie  | Vloerstaand                          |         |         |              |
| Corrosiebescherming  | Magnesium- + titaniumanode           |         |         |              |
| Werkings temperatuur aanvoerlucht (°C)                     | -10/+42                              |         |         |              |
| Max. temperatuur van het water met elektrisch element (°C) | 75                                   |         |         |              |
| COP*   | 3,10                                 | 3,35    | 3,14    | 3,21         |
| Opwarmtijd (u, min)  | 3:59                                 | 5:23    | 5:24    | 5:15         |
| Vermogen van het elektrisch element (W)                    | 1000 + 1500                          |         |         |              |
| Geïntegreerde wisselaar                                    | -                                    | -       | 1       | 2            |
| Geluidsvermogen in dB(A)                                   | 55                                   |         |         |              |
| Werkingsprogramma's  | Green, Boost, Auto, Vakantie, Silent |         |         |              |
| Functie 'Stille modus'                                     | Ja                                   |         |         |              |
| Artikelnummer  | 3069809                              | 3069810 | 3069811 | 3069812      |
| ISDE subsidie (incl. BTW)                                  | 725                                  | 725     | 725     | 725          |

\* NUOS PLUS 250 (TWIN SYS)



€ 500,-  
ISDE  
SUBSIDIE

118L  
WARM  
TAPWATER

50%  
ENERGIE-  
BESPARING

#### LYDOS HYBRID

100

100

A

M

Monoblock

Wandhangend

Magnesium- + titaniumanode

+12/+40

75

1,89

7:03

1200

-

49

Green, Boost, i-Memory, Program

Ja

3629127

500

NUOS PLUS

BESPARINGEN  
TOT **80%**  
OP DE ENERGIE-  
REKENING

VOOR WARM  
WATER  
MOGELIJK!

# NUOS PLUS



€ 725,-  
ISDE  
SUBSIDIE

336L  
WARM  
TAPWATER\*

80%  
ENERGIE-  
BESPARING



Warmtepompboiler voor veel warm water met een hoge temperatuur, tot max. 75°C. Geschikt om te werken met zowel binnen- als buitenlucht. Stil, compact en A+ energie-label. Tot 80% energiebesparing op warm tapwater is mogelijk.

## BESPARINGEN EN PRESTATIES

- ▶ Energiebesparing van 80% tegenover het verbruik van een standaard elektrische boiler
- ▶ Hoogste energielabel: A+
- ▶ Hoogste COP in de markt: 3,35 bij -10°C (EN 16147)\*
- ▶ Snelle opwarmtijd: < 5,5uur, zelfs bij -10°C
- ▶ Werkingstemperatuur: -10°C tot +42°C
- ▶ Max. watertemperatuur met warmtepomp: 62°C

## VEEL WARM TAPWATER EN GEBRUIKSGEMAK

- ▶ Tot 336 liter warm tapwater van 40°C\*
- ▶ 5 geprogrammeerde gebruiksprogramma's: Comfort, Green, Boost, Program, Vakantie
- ▶ 'Silent'-functie: vermindert het geluidsniveau met 50%

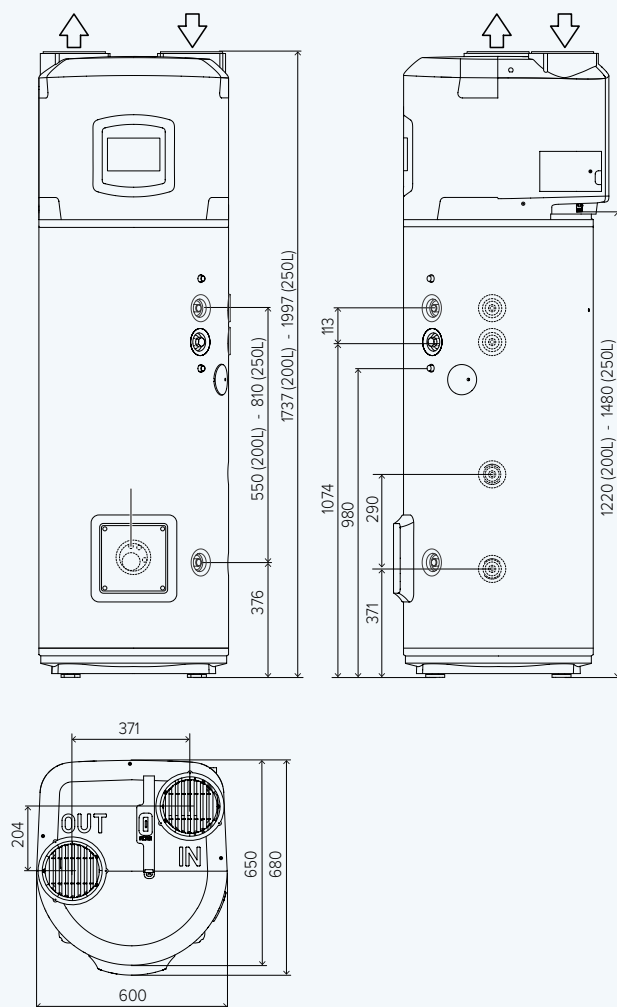
## BETROUWBAAR EN DUURZAAM

- ▶ Boilervat van geëmailleerd staal
- ▶ Dubbele corrosiebescherming: één actieve titanium- en één passieve magnesium-anode

## GEMAKKELIJK TE INSTALLEREN EN ONDERHOUDEN

- ▶ Ideaal bij vervanging van bestaande boiler
  - ▶ Wijziging van de meter kast niet nodig
  - ▶ Vertikaal of horizontaal transporteerbaar
- ▶ Geschikt voor kleine ruimtes: Luchtafvoer aan de bovenzijde
- ▶ Toe te passen met buiten- of binnenlucht als bron
- ▶ Eenvoudig het elektrisch element vervangen: Boilervat leegmaken niet nodig

| PRESTATIES                                       |        | 200                              | 250     |
|--|--------|----------------------------------|---------|
| Inhoud   | L      | 200                              | 250     |
| Installatie                                      |        | Vloerstaand                      |         |
| Corrosie bescherming                             |        | Magnesium anode + titanium anode |         |
| Aansluiting waterzijdig                          |        | 3/4" M                           |         |
| Opwarmtijd                                       | u: min | 03:59                            | 05:23   |
| V40 (standaard bij 62°C)                         | L      | 256                              | 336     |
| Gewicht  | Kg     | 90                               | 95      |
| Maximale watertemperatuur met elektrisch element | °C     | 75                               |         |
| Werkings temperatuur                             | °C     | -10°C tot +42°C                  |         |
| Gemiddeld opgenomen vermogen                     | W      | 700                              | 700     |
| COP** (EN 16147)                                 |        | 3,10                             | 3,35    |
| Koudemiddel                                      |        | R134 A                           |         |
| Vermogen elektrisch element                      | W      | 1500 + 1000                      |         |
| Spanning / Max. vermogen                         | V/W    | 220-240 enkelfase / 2500         |         |
| Frequentie                                       | Hz     | 50                               |         |
| IP-beschermingsklasse                            | IP     | IPX4                             |         |
| Luchtdebiet (automatisch)                        | m³/u   | 650                              |         |
| Statische druk                                   | Pa     | 230                              |         |
| Geluidsvermogen                                  | dB(A)  | 55                               |         |
| Min. inhoud plaatsingsruimte***                  | m³     | 30                               |         |
| Min. plafond hoogte (vrije uitlaat)              | mm     | 1940                             | 2200    |
| <b>NUOS PLUS</b>                                 |        |                                  |         |
| Energielabel                                     |        | A+                               | A+      |
| Tap profiel                                      |        | L                                | XL      |
| ARTIKELNUMMER                                    |        | 3069809                          | 3069810 |
| ISDE subsidie (incl. BTW)                        | €      | 725                              | 725     |



\* NUOS PLUS 250  
 \*\* Waarden verkregen met lucht van 7°C en een relatieve luchtvochtigheid van 87%, ingangstemperatuur koud water 10°C en ingestelde temperatuur 55°C.  
 \*\*\* Bij installatie zonder luchtkanalen



# INSTALLATIE MOGELIJKHEDEN

De Nuos Plus is bijna overal te installeren. De mogelijkheden zijn zeer flexibel en er kan ook gedurende het jaar gewisseld worden om bijvoorbeeld de woning te koelen terwijl het voorraadvat verwarmt wordt!



STIL



ISDE  
SUBSIDIE



MILIEU  
VRIENDELIJK



VORST  
BEVEILIGING



JAAR PRODUCT  
GARANTIE



JAAR GARANTIE  
OP HET VAT

## 3<sub>u</sub>59<sub>min</sub>

SNELSTE OPWARMTIJD  
IN DE MARKT\*

## 80%

ENERGIEBESPARING T.O.V. EEN  
GEWONE ELEKTRISCHE BOILER

## 3,35

DE HOOGSTE COP  
IN DE MARKT\*\*

\* NUOS PLUS 200 (op alleen de warmtepomp)

\*\* NUOS PLUS 250 met luchttemperatuur 7°C (EN16147)

# NUOS PLUS SYS

# NUOS PLUS TWIN SYS

De NUOS PLUS SYS en TWIN SYS beschikken over dezelfde eigenschappen als de NUOS PLUS, en zijn ook geschikt om te werken met zonthermische opwekking, CV-ketels of (pellet)kachels. Beschikken tevens over een speciale functie voor integratie met PV (fotovoltaïsche) panelen.



€ 725,-  
ISDE  
SUBSIDIE

333L  
WARM  
TAPWATER\*

80%  
ENERGIE-  
BESPARING



## BESPARINGEN EN PRESTATIES

- ▶ Energiebesparing van 80% tov een standaard elektrische boiler
- ▶ Hoogste energielabel: A+
- ▶ Hoge COP: 3,21 bij 7°C (EN 16147)\*
- ▶ Zeer snelle opwarming: < 5,5 uur, zelfs bij -10°C tijdens daluren
- ▶ Werkingstemperatuur: -10°C en +42°C
- ▶ Ook geschikt voor PV (fotovoltaïsch): Voor een nog snellere terugverdientijd
- ▶ Mogelijkheid tot integratie met zonthermisch en/of andere energiebron
- ▶ Type 250 SYS is uitgerust met één extra warmtewisselaar
- ▶ Type 250 TWIN SYS heeft twee extra warmtewisselaars
- ▶ Max. watertemperatuur met warmtepomp: 62°C

## BETROUWBAAR EN DUURZAAM

- ▶ Boilervat van geëmailleerd staal
- ▶ Dubbele corrosiebescherming: één actieve titanium- en één passieve magnesium-anode

## VEEL WARM TAPWATER EN GEBRUIKSGEMAK

- ▶ Tot 333 liter warm tapwater van 40°C
- ▶ Gebruiksvriendelijk dankzij het intuïtieve bedieningspaneel
- ▶ 5 voorgeprogrammeerde gebruiksprogramma's: Comfort, Green, Boost, Program, Vakantie
- ▶ 'Silent'-functie: vermindert het geluidsniveau met 50%

## GEMAKKELIJK TE INSTALLEREN EN ONDERHOUDEN

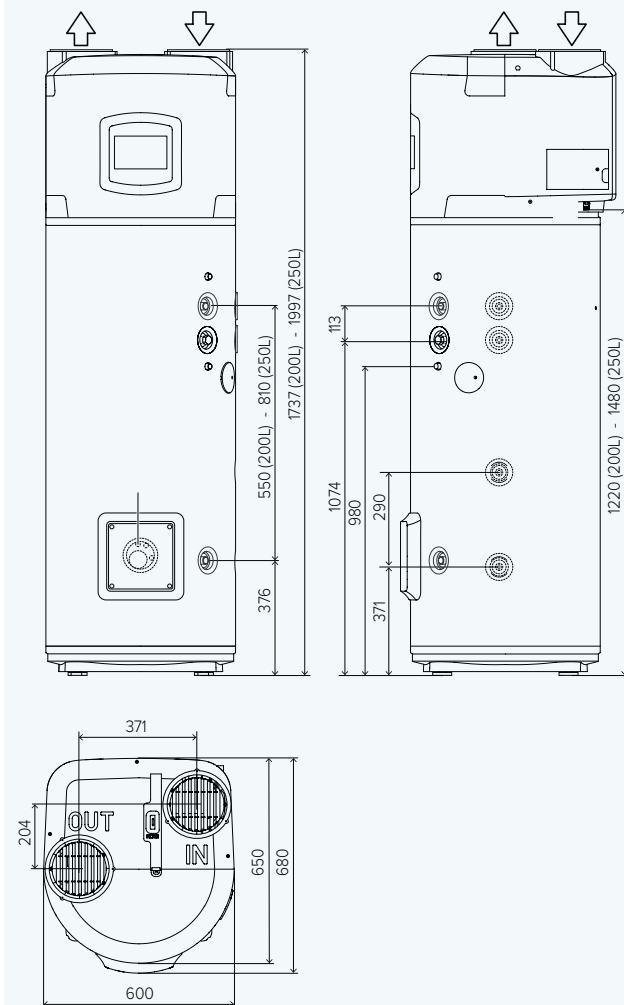
- ▶ Geschikt voor kleine ruimtes: luchtafvoer aan de bovenzijde
- ▶ Verticaal of horizontaal transporteerbaar
- ▶ Toe te passen met buiten- of binnenlucht als bron
- ▶ Eenvoudig het elektrisch element vervangen: Boilervat leegmaken niet nodig

### PRESTATIES

|  |       | 250 SYS                          | 250 TWIN SYS |
|--|-------|----------------------------------|--------------|
| Inhoud   | L     | 245                              | 240          |
| Installatie                                      |       | Staand model                     |              |
| Corrosie bescherming                             |       | Magnesium anode + titanium anode |              |
| Aansluiting waterzijdig                          |       | 3/4" M                           |              |
| Stilstandverlies bij 65°C                        | W     | 24                               | 26           |
| Opwarmingtijd                                    | u:min | 5:24                             | 5:15         |
| V40 (standaard bij 62°C)                         | L     | 333                              | 325          |
| Gewicht  | Kg    | 115                              | 130          |
| Maximale watertemperatuur met elektrisch element | °C    | 75 (65 fabrieksregeling)         |              |
| Werkingsstemperatuur                             | °C    | -10°C tot +42°C                  |              |
| Gemiddeld opgenomen vermogen                     | W     | 700                              |              |
| COP** (EN 16147)                                 |       | 3,14                             | 3,21         |
| Koudemiddel                                      |       | R134 A                           |              |
| Werkdruk   | Kg    | 1,3                              |              |
| Vermogen weerstand                               | W     | 1500 + 1000                      |              |
| Spanning / Max. vermogen                         | V/W   | 220-240 monofase / 2500          |              |
| Frequentie                                       | Hz    | 50                               |              |
| IP-beschermingsklasse                            | IP    | IPX4                             |              |
| Luchtdebiet (automatisch)                        | m³/u  | 650                              |              |
| Statische druk                                   | Pa    | 230                              |              |
| Geluidsvermogen                                  | dB(A) | 55                               |              |
| Min. inhoud plaatsingsruimte***                  | m³    | 30                               |              |
| Min. plafond hoogte (vrije uitlaat)              | mm    | 2200                             |              |

### NUOS PLUS (TWIN) SYS

|                           |   | A+      | A+      |
|---------------------------|---|---------|---------|
| Energielabel              |   | A+      | A+      |
| Tap profiel               |   | XL      | XL      |
| ARTIKELNUMMER             |   | 3069811 | 3069812 |
| ISDE subsidie (incl. BTW) | € | 725     | 725     |



\* NUOS PLUS 250 TWIN SYS  
 \*\* Waarden verkregen bij een luchttemperatuur van 7°C, een relatieve luchtvochtigheid van 87%, ingangstemperatuur koud water 10°C en ingestelde temperatuur 55°C  
 \*\*\* Bij installatie zonder luchtbuis

# INTELLIGENT

De Smart Grid functie schakelt in wanneer het energietarief voor het maken van warm water gunstiger is. De functie kan ook verbonden worden met domoticasystemen, een slimme meter of door middel van een aan/uit contact.



STIL



ISDE  
SUBSIDIE



MILIEU  
VRIENDELIJK



VORST  
BEVEILIGING



ZONNEPANELEN



JAAR PRODUCT  
GARANTIE



JAAR GARANTIE  
OP HET VAT

## 5<sub>u</sub>29<sub>min</sub>

SNELSTE OPWARMTIJD  
IN DE MARKT\*

## ZONNE ENERGIE

OPTIMAAL GEBRUIK -  
ZONTHERMISCH OF PV

## 3,21

DE HOOGSTE COP  
IN DE MARKT\*\*

\* NUOS PLUS 250 TWIN SYS (met alleen de warmtepomp)  
\*\* NUOS PLUS 250 TWIN SYS met luchttemperatuur 7°C (EN16147)



# LYDOS HYBRID

Het unieke van de Lydos Hybrid is de combinatie van twee energiebronnen in één product: elektriciteit en duurzame energie. Zo worden de prestaties van de elektrische boiler en de warmtepomp samengevoegd. Hierdoor is het mogelijk om tot 50% energie te besparen op warm water.



€ 500,-  
ISDE  
SUBSIDIE

118L  
WARM  
TAPWATER\*

50%  
ENERGIE-  
BESPARING



## BESPARINGEN EN PRESTATIES

- ▶ Eerste elektrische boiler met hybride technologie energielabel A
- ▶ Tot 50% besparing tov een elektrische boiler met energielabel B
- ▶ Werkingstemperatuur warmtepomp: +12°C tot +40°C
- ▶ Max. watertemperatuur met warmtepomp tot 53°C
- ▶ Terugverdientijd 2 jaar

## VEEL WARM TAPWATER EN GEBRUIKSGEMAK

- ▶ Tot 118 liter warm tapwater van 40°C beschikbaar
- ▶ 3 gebruiksprogramma's: Programma, Green, Boost
- ▶ i-Memory functie:
  - ▶ Intelligente besturing van de warmtepompboiler
  - ▶ Analyseert de gebruiksmomenten, geeft automatisch warm water wanneer nodig

## BETROUWBAAR EN DUURZAAM

- ▶ Dubbele bescherming tegen corrosie: één actieve titanium- en één passieve magnesium-anode
- ▶ Geëmailleerd elektrisch element voor optimaal langdurig rendement

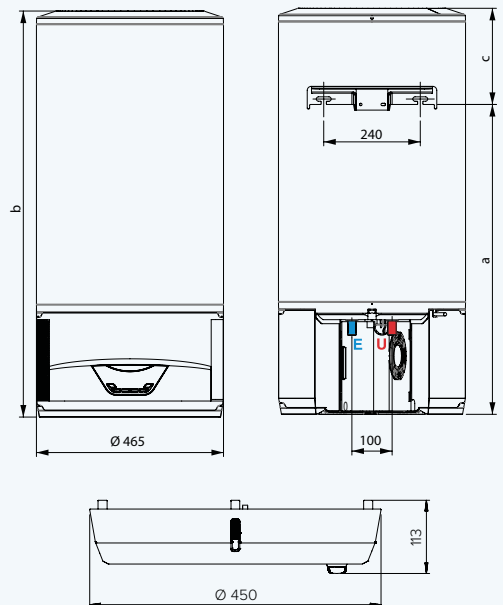
## GEMAKKELIJK TE INSTALLEREN

- ▶ Compact
  - ▶ 1.153 mm hoog en 480 mm diep
  - ▶ Wandhangend
- ▶ Hydraulische aansluitingen zijn achter het product weg te werken
- ▶ Geschikt voor renovatie en nieuwbouw
- ▶ Maakt gebruik van binnenlucht als energiebron

| Inhoud   | L                 | 100                              |
|--|-------------------|----------------------------------|
| Installatie                                      |                   | Wandhangend                      |
| Corrosie bescherming                             |                   | magnesium anode + titanium anode |
| Aansluiting water zijdig                         |                   | 1/2"                             |
| Stilstandverlies bij 65°C                        | W                 | 21                               |
| Opwarmtijd (10-53°C) in T-IME manager functie    | u:min             | 07:03                            |
| V40 (standaard bij 53°C)                         | L                 | 118                              |
| Netto gewicht                                    | Kg                | 44                               |
| Maximale watertemperatuur met elektrisch element | °C                | 75                               |
| Maximale watertemperatuur met warmtepomp         | °C                | 53                               |
| Werkingsstemperatuur warmtepomp                  | °C                | +12°C tot +40°C                  |
| Max. opgenomen vermogen warmtepomp               | W                 | 220                              |
| Gemiddeld opgenomen vermogen                     | W                 | 190                              |
| COP* (EN 16147)                                  |                   | 1,89                             |
| Koudemiddel                                      |                   | R134 A                           |
| Vermogen elektrisch element                      | W                 | 1200                             |
| Spanning / Max. vermogen                         | V/W               | 220-240 éénfase / 1420           |
| Frequentie                                       | Hz                | 50                               |
| IP-beschermingsklasse                            | IP                | IPX4                             |
| Luchtdebiet (automatisch)                        | m <sup>3</sup> /u | 80                               |
| Geluidsvermogen                                  | dB(A)             | 49                               |
| Min. inhoud plaatsingsruimte                     | m <sup>3</sup>    | 13                               |

## LYDOS HYBRID

|                           |         |
|---------------------------|---------|
| Energielabel              | A       |
| Tap profiel               | M       |
| ARTIKELNUMMER             | 3629127 |
| ISDE subsidie (incl. BTW) | € 500   |



## Afmetingen

|   |    |      |
|---|----|------|
| a | mm | 922  |
| b | mm | 1153 |
| c | mm | 231  |

**E** Ingang koud water 1/2" M  
**U** Afname warm water 1/2" M

\* Waarden verkregen bij een luchttemperatuur van 20°C, een relatieve luchtvochtigheid van 37%, ingangstemperatuur koud water 10°C en ingestelde temperatuur 53°C

# i-MEMORY

De i-Memory functie analyseert het verbruik en de momenten waarop warm water wordt gevraagd gedurende 4 weken. Op basis van dit verbruik weet de Lydos Hybrid wanneer er warm water nodig is. Zo wordt de hybride technologie zo efficiënt mogelijk toegepast.



€500,-  
ISDE SUBSIDIE

50%  
BESPARING  
t.o.v. elektrische boiler

118L  
WARM TAPWATER  
van 40°C



## COMFORT & ENERGIEZUINIGHEID

- ▶ De warmtepompboiler wordt zo efficiënt mogelijk opgewarmd: De warmtepomp speelt bij het opwarmen van het warme water een belangrijke rol.

Als er extra warm water nodig is, springt het elektrisch element bij. Zo is er altijd warm water wanneer dit nodig is.

- ▶ Elektrisch element
- ▶ Warmtepompunit



COMFORTABEL  
VOOR JOU,  
COMFORTABEL VOOR  
DE WERELD





ATAG Verwarming Nederland BV  
Postbus 105 7130 AC Lichtenvoorde  
T: 0544 - 391777

E: [info@atagverwarming.com](mailto:info@atagverwarming.com)  
[www.atagverwarming.nl](http://www.atagverwarming.nl)

De ATAG installateur:



Deze brochure is gedrukt op gerecycled en duurzaam (FSC) papier.